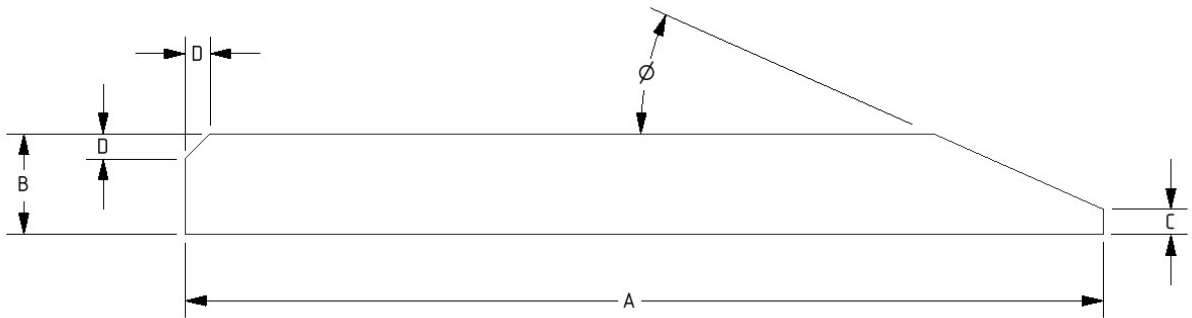


## Single Bevel Edges for Earth-moving Machines

### Loader



A	B	C	D	Weight Kg/mt	$\phi$	Tolerance mm/mt Flatness Camber	
110 $\pm 2$	12 $\pm 0,5$	3 $\pm 1$	R=3	9,6	23,9°	2/1000	3/1000
110 $\pm 2$	16 $\pm 0,5$	7 $\pm 1$	R=3	13,1	23,9°	2/1000	3/1000
150 $\pm 2,5$	16 $\pm 0,6$	7 $\pm 1,5$	5	18,0	24°	2/1000	3/1000
150 $\pm 2,5$	20 $\pm 0,6$	5 $\pm 1,5$	5	21,7	26,5°	2/1000	3/1000
150 $\pm 2,5$	20/B $\pm 0,6$	5 $\pm 1,5$	5	21,3	22,6°	2/1000	3/1000
200 $+4/-2$	20 $\pm 0,8$	6 $\pm 1,5$	8	29,3	23°	2/1000	3/1000
200 $+4/-2$	25 $\pm 1$	11 $\pm 1,5$	8	37,2	23°	2/1000	3/1000
245 $\pm 3$	25 $\pm 1$	8 $\pm 1,5$	10	44,9	22,6°	2/1000	3/1000
250 $+5/-2$	25 $\pm 1$	6 $\pm 1,5$	10	45,3	22,6°	2/1000	3/1000
250 $+5/-2$	30 $\pm 1,2$	11 $\pm 1,5$	10	55,0	22,6°	2/1000	3/1000

A	B	C	D	Weight Kg/mt	$\phi$	Tolerance mm/mt Flatness Camber	
270 $+1,5/-4,5$	32 $\pm 1,5$	10 $\pm 1,5$	7	63,1	23°	2/1000	3/1000
270 $+1,5/-4,5$	35 $\pm 1,5$	13 $\pm 1,5$	7	69,1	23°	2/1000	3/1000
290 $\pm 3$	36,3 $\pm 0,8$	14 $\pm 1,5$	7	79,8	23°	2/1000	3/1000
300 $+1,5/-5$	30 $\pm 1,5$	8 $\pm 1,5$	8	66,0	23°	2/1000	3/1000
300 $+1,5/-5$	32 $\pm 1,5$	10 $\pm 1,5$	8	70,9	23°	2/1000	3/1000
300 $+1,5/-5$	35 $\pm 1,5$	13 $\pm 1,5$	8	77,7	23°	2/1000	3/1000
300 $+1,5/-5$	38 $\pm 1,5$	16 $\pm 1,5$	8	84,7	23°	2/1000	3/1000
300 $+1,5/-5$	40 $\pm 1,5$	18 $\pm 1,5$	8	89,4	23°	2/1000	3/1000
400 $+2/-4$	45 $\pm 1,5$	15 $\pm 1,5$	12	132,8	24°	2/1000	3/1000
400 $+2/-4$	50 $\pm 1,5$	20 $\pm 1,5$	12	148,5	24°	2/1000	3/1000